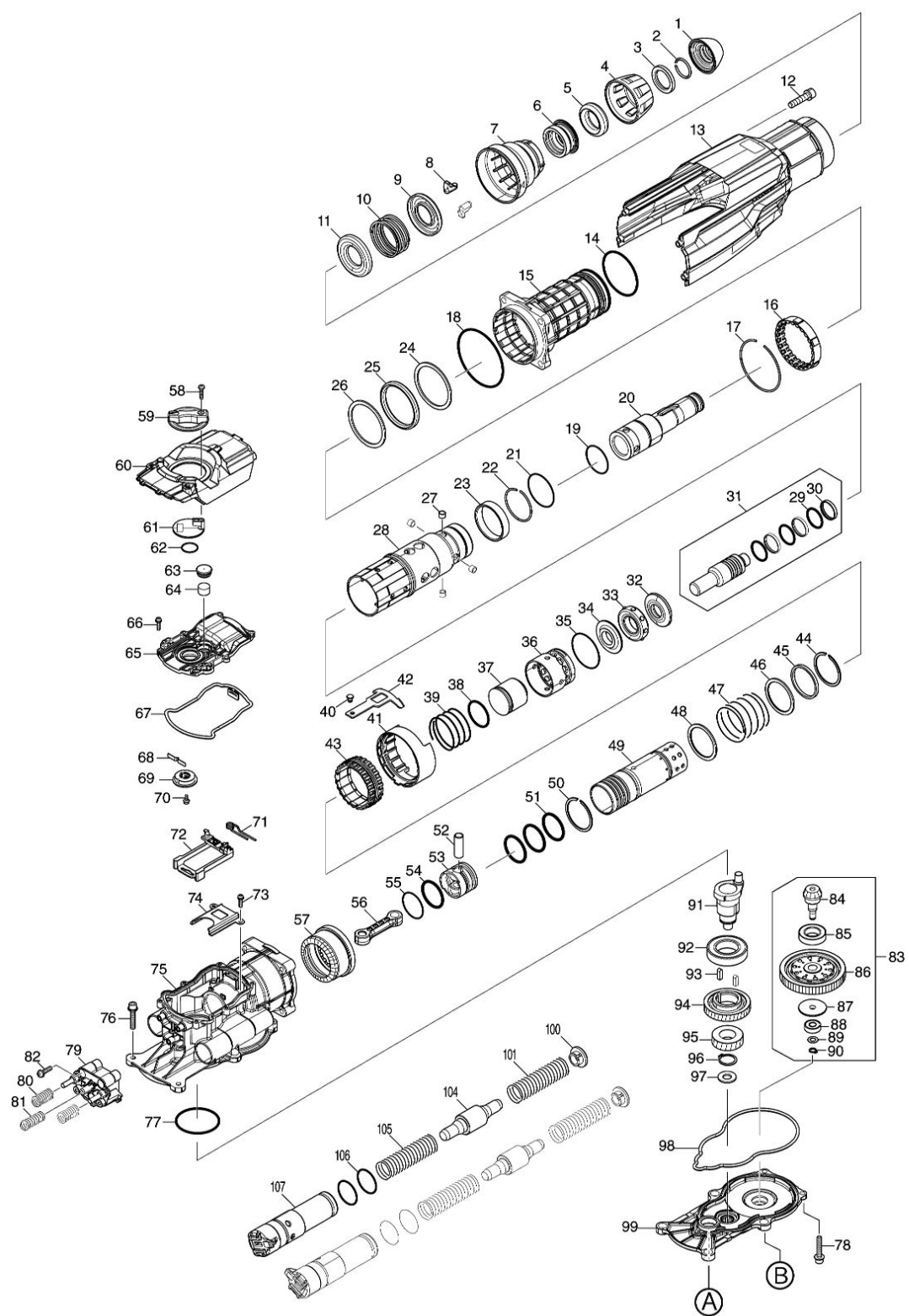


Model No.HR006G 52MM CORDLESS ROTARY HAMMER



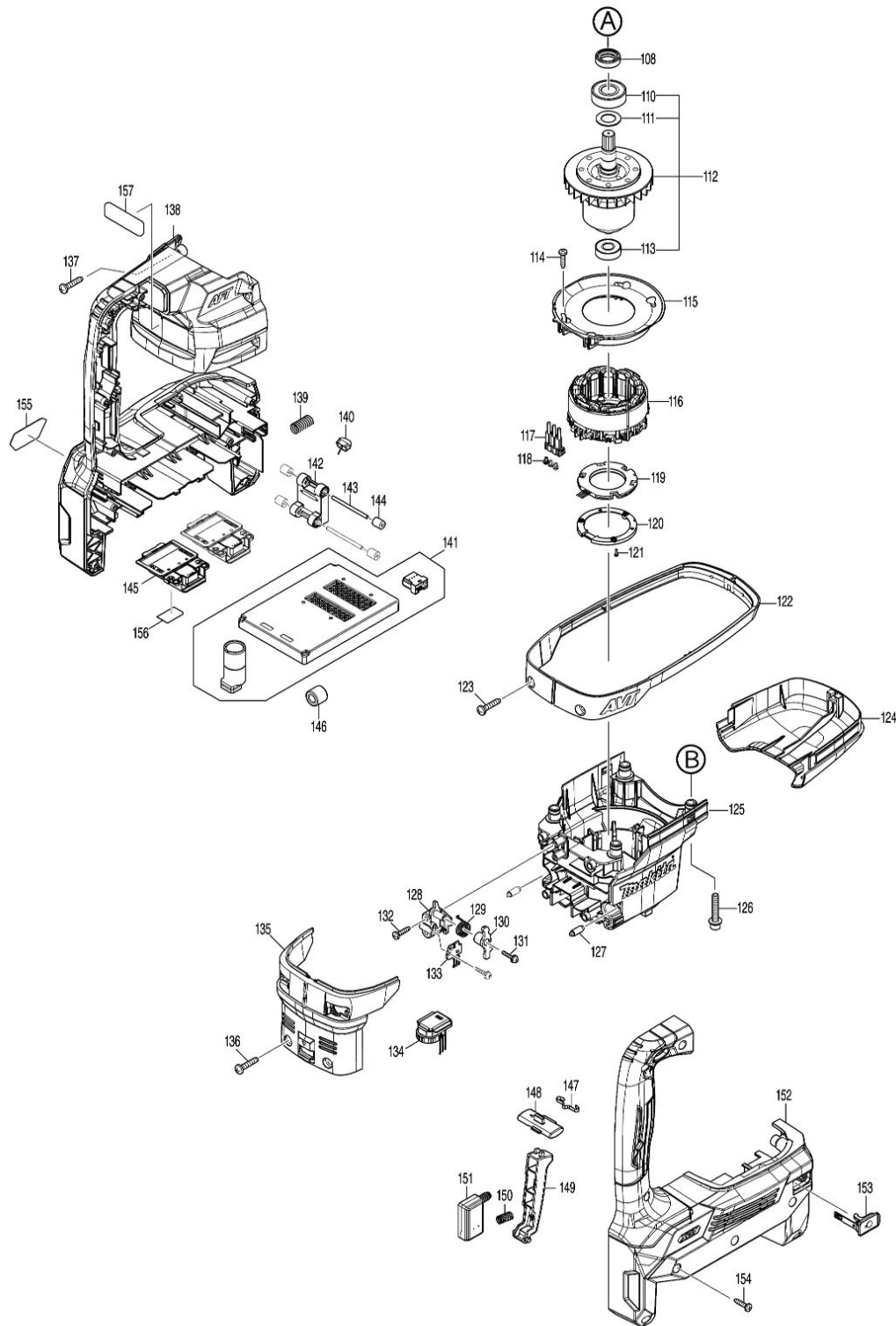
Nr.	Part nr.	Name
001	286292-7	Beitelhouderkap Hr4013C
002	233948-3	Borgring 25 Hr5210C
003	257367-9	Ring 28 Hr5212C
004	454767-6	Beitelblokkeerkap Hr5202C
005	262172-1	Rubber Ring 29 Hr5202C
006	327868-2	Ontgrendelring HR006G
007	454768-4	Ontgrendelkap Hr5202C
008	310178-4	Gereedschapklem Hr5210C
009	346751-4	Veergeleider Hr5202C
010	234317-1	Drukveer 49 Hr5202C
011	346751-4	Veergeleider Hr5202C
012	922456-6	Inbusbout Hr5210C
013	140Y01-7	Huisdeksel HR006G
013C10	810100-6	Waarschuwingslabel Hr4010C *
014	213664-3	O-Ring 60 Hr5212C A
015	142408-3	Cilinder Compleet Hr5202C
015C10	213663-5	O-Ring 55
015C20	213778-8	O-Ring 42 Hr5212C
015C30	214603-6	Glijlager 49 Hr5212C
015C40	259056-2	Veerring 54 Hr5212C
016	454769-2	Blokkeerbus Hr5212C
017	259057-0	Veerring 74 Hr5202C
018	213766-5	O-Ring 78 Hr5210C
019	213789-3	O-Ring 38 Hr5212C A
020	327735-1	Boorhouder A HR006G
021	213779-6	O-Ring 45 Hr5202C
022	231989-3	Borgring 46 Hm1202C
023	257353-0	Ring 49 Hr5212C
024	267477-4	Sluitring 60Mm Hr5212C
025	262171-3	Rubber Ring 60 Hr5202C
026	267477-4	Sluitring 60Mm Hr5212C
027	268308-0	Pen 9Mm Hr5212C
028	326362-1	Boor/Beitelhouder B Hr5202C
029	213394-6	O Ring 23 Hr5001C
030	213431-6	Fluoride Ring 28 Hr5001C
031	136413-0	Slagbout HR006G
032	324756-4	Ring 20 Hr5210C
033	424000-0	Rubber Ring Hr5210C *
034	327734-3	Kraagrevet HR006G
035	213783-5	O-Ring 48 HR5212C
036	413263-3	Geleidebus HR006G
037	327731-9	Slaghamer HR006G
038	213781-9	O-Ring 33 HR5212C
039	234318-9	Drukveer 45 Hr5202C
040	256548-2	Platpin 6Mm Hr4013C
041	454779-9	Geleidering Hr5202C

Nr.	Part nr.	Name
042	346749-1	Verbindingsplaat Hr5202C
043	313272-1	Geleidebus Hr5202C
044	257994-2	Borgring Wr-44 Hr5202C
045	257355-6	Ring 44 Hr5212C
046	267478-2	Sluitring 44 Hr5212C
047	234319-7	Drukveer 46 Hr5202C
048	267478-2	Sluitring 44 Hr5212C
049	327730-1	Cylinder 40 HR006G
050	257994-2	Borgring Wr-44 Hr5202C
051	213460-9	O-Ring 35
052	257820-5	Bus 9 Hr5202C
053	312A68-3	Zuiger HR006G A
054	213782-7	O-Ring 30 HR5212C
055	213460-9	O-Ring 35
056	413261-7	Drijfstand HR006G
057	227625-7	Tandwiel 33 Hr5212C
058	265995-6	Tapschroef 4X18 P
059	454326-6	Verstelknop Hr4013C
060	312A70-6	Krukashuiskap HR006G
061	454345-2	Krukasgeleider Hr4013C
062	213262-3	O-Ring 18
063	424607-2	Filterkap Hr5202C
064	443129-3	Filter Hk1820
065	454764-2	Oliedeksel Hr5202C
066	911526-6	Schroef 4X16 A
067	424608-0	Afdichtring B Hr5202C
067-1	422787-8	Pakkingring B HR006G
068	232280-2	Bladveer Hr4013C
069	413827-3	Verbindingsring HR006G
070	911511-9	Kruiskopschroef M4X10
071	233611-8	Torsieveer 7 Hr5202C
072	454778-1	Verbindinggeleider Hr5202C
073	911526-6	Schroef 4X16 A
074	346748-3	Geleiderail Hr5202C
075	140Y00-9	Krukashuis HR006G P
076	922359-4	Inbusbout M6X35Mm*
077	213662-7	O-Ring 55 Hm1810
078	922359-4	Inbusbout M6X35Mm*
079	413264-1	Veerbasis HR006G
080	232662-8	Compressieveer 12 HR006G
081	232664-4	Compressieveer 10 HR006G
082	911233-1	Kruiskopschroef 5X20
083	127823-2	Koppelbegrenzer HR006G
084	227628-1	Tandwiel 10 Hr5212C
085	210256-9	Kogellager 6904LLB HR006G
086	142410-6	Koppelbegrenzer Hr5212C P

Nr.	Part nr.	Name
087	324727-1	Kraagrevet 8Mm
088	210005-4	Kogellager 608Ddw A
089	253215-0	Sluitring 8X14X0,5 Mm
090	961004-6	Borgring S-8
091	327729-6	Krukas HR006G
092	210255-1	Kogellager 6006LLB HR006G
093	254229-2	Krukasspie Hr4000C
094	227788-9	Tandwiel 46 Hr5212C
095	227336-4	Tandwiel 26 Hr5212C
096	961102-6	Borgring S-22
097	253843-1	Sluitring 12
098	424609-8	Afdichtring A Hr5212C
098-1	422786-0	Pakkingring A HR006G
099	142409-1	Tandwielhuis Hr5212C
100	454774-9	Plaat Tbv Veer Hr5202C
101	233497-0	Drukveer 15 Hr5210C
104	326375-2	Balansgewicht Hr5212C
105	233497-0	Drukveer 15 Hr5210C
106	213953-6	O-Ring 24 Hr2430
107	141E52-3	Houder cpl HR006G
108	213231-4	Keerring 10 Hr4500C
110	211228-7	Kogellager 6202Lib A
111	267215-4	Sluitring 15 Btw200
112	519652-1	Anker assy HR006G
113	211289-7	Kogellager 6000Ddw Hm1213C A
114	265995-6	Tapschroef 4X18 P
115	413260-9	Tussenplaat HR006G
116	629A27-3	Veld HR006G
117	632R89-4	Draadboom HR006G
118	652031-1	Schroef M3X6
119	620E26-2	Controller B HR006G
120	687B69-9	Stopper DHR400
121	266490-9	Parker Ck 2X6Mm DDF483 P
122	454780-4	Afschermplaat Hr5212C
123	266041-8	Tapschroef 5X25 A
124	454763-4	Tandwielhuisdeksel Hr5212C
125	413256-0	Motorhuis HR006G
126	922359-4	Inbusbout M6X35Mm*
126-1	922359-4	Inbusbout M6X35Mm*
127	256380-4	Kraagpen 4-6 DHR400
128	412985-2	Basisplaat HM001G
129	232643-2	Torsieveer 13 HR005G
130	140W48-9	Hendel cpl HM1511
131	263046-9	Tapschroef 3x14mm HR005G
132	265995-6	Tapschroef 4X18 P
133	620E28-8	Circuit sensor HR006G

<b>Nr.</b>	<b>Part nr.</b>	<b>Name</b>
134	620E29-6	Circuitknop HR006G
135	140X97-2	Motorhuiskap HR006G
135C10	422660-2	Tussenplaat HM002G
136	266041-8	Tapschroef 5X25 A
137	266041-8	Tapschroef 5X25 A
138	183S32-7	Behuizingset HR006G
138C10	263005-3	Rubber Pen 6 AC320H P
138C20	347755-9	Glijrail HM002G
138C30	422646-6	Kap 10 HR005G
138C40	347782-6	Plaat HM002G
139	232663-6	Compressieveer 8 HR006G
140	620E27-0	Circuit led HR006G
141	620E25-4	Controller HR006G
142	620E30-1	Versnellingsmeter HR006G
143	256886-2	As 3mm HR001G
144	422472-3	Demper HR001G
145	632R98-3	Aansluitunit HR006G
146	688163-8	Lijn Filter Bfs441
147	232152-1	Bladveer 6832
148	412953-5	Trekblokkeerring HR005G
149	458097-7	Schakelaarhandel DHR400
150	232418-9	Drukveer 5
151	651083-9	Schakelaar C3Xa-1Pspm Dsp600
152	183S32-7	Behuizingset HR006G
152C10	263005-3	Rubber Pen 6 AC320H P
152C20	347755-9	Glijrail HM002G
152C30	422646-6	Kap 10 HR005G
152C40	347782-6	Plaat HM002G
153	140F99-0	Afdekkap DGA701
153C10	213218-6	O-Ring 16 HK1820 P
153C20	818H07-8	Label DGA701
154	265995-6	Tapschroef 4X18 P
155	8029M5-9	Label XGT HM002G
156	811996-8	Label sernr HR006G
157	811990-0	Naamplaat HR006G

Model No.HR006G 52MM CORDLESS ROTARY HAMMER



Nr.	Part nr.	Name
001	286292-7	Beitelhouderkap Hr4013C
002	233948-3	Borgring 25 Hr5210C
003	257367-9	Ring 28 Hr5212C
004	454767-6	Beitelblokkeerkap Hr5202C
005	262172-1	Rubber Ring 29 Hr5202C
006	327868-2	Ontgrendelring HR006G
007	454768-4	Ontgrendelkap Hr5202C
008	310178-4	Gereedschapklem Hr5210C
009	346751-4	Veergeleider Hr5202C
010	234317-1	Drukveer 49 Hr5202C
011	346751-4	Veergeleider Hr5202C
012	922456-6	Inbusbout Hr5210C
013	140Y01-7	Huisdeksel HR006G
013C10	810100-6	Waarschuwingslabel Hr4010C *
014	213664-3	O-Ring 60 Hr5212C A
015	142408-3	Cilinder Compleet Hr5202C
015C10	213663-5	O-Ring 55
015C20	213778-8	O-Ring 42 Hr5212C
015C30	214603-6	Glijlager 49 Hr5212C
015C40	259056-2	Veerring 54 Hr5212C
016	454769-2	Blokkeerbus Hr5212C
017	259057-0	Veerring 74 Hr5202C
018	213766-5	O-Ring 78 Hr5210C
019	213789-3	O-Ring 38 Hr5212C A
020	327735-1	Boorhouder A HR006G
021	213779-6	O-Ring 45 Hr5202C
022	231989-3	Borgring 46 Hm1202C
023	257353-0	Ring 49 Hr5212C
024	267477-4	Sluitring 60Mm Hr5212C
025	262171-3	Rubber Ring 60 Hr5202C
026	267477-4	Sluitring 60Mm Hr5212C
027	268308-0	Pen 9Mm Hr5212C
028	326362-1	Boor/Beitelhouder B Hr5202C
029	213394-6	O Ring 23 Hr5001C
030	213431-6	Fluoride Ring 28 Hr5001C
031	136413-0	Slagbout HR006G
032	324756-4	Ring 20 Hr5210C
033	424000-0	Rubber Ring Hr5210C *
034	327734-3	Kraagrevet HR006G
035	213783-5	O-Ring 48 HR5212C
036	413263-3	Geleidebus HR006G
037	327731-9	Slaghamer HR006G
038	213781-9	O-Ring 33 HR5212C
039	234318-9	Drukveer 45 Hr5202C
040	256548-2	Platpin 6Mm Hr4013C
041	454779-9	Geleidering Hr5202C

Nr.	Part nr.	Name
042	346749-1	Verbindingsplaat Hr5202C
043	313272-1	Geleidebus Hr5202C
044	257994-2	Borgring Wr-44 Hr5202C
045	257355-6	Ring 44 Hr5212C
046	267478-2	Sluitring 44 Hr5212C
047	234319-7	Drukveer 46 Hr5202C
048	267478-2	Sluitring 44 Hr5212C
049	327730-1	Cylinder 40 HR006G
050	257994-2	Borgring Wr-44 Hr5202C
051	213460-9	O-Ring 35
052	257820-5	Bus 9 Hr5202C
053	312A68-3	Zuiger HR006G A
054	213782-7	O-Ring 30 HR5212C
055	213460-9	O-Ring 35
056	413261-7	Drijfstand HR006G
057	227625-7	Tandwiel 33 Hr5212C
058	265995-6	Tapschroef 4X18 P
059	454326-6	Verstelknop Hr4013C
060	312A70-6	Krukashuiskap HR006G
061	454345-2	Krukasgeleider Hr4013C
062	213262-3	O-Ring 18
063	424607-2	Filterkap Hr5202C
064	443129-3	Filter Hk1820
065	454764-2	Oliedeksel Hr5202C
066	911526-6	Schroef 4X16 A
067	424608-0	Afdichtring B Hr5202C
067-1	422787-8	Pakkingring B HR006G
068	232280-2	Bladveer Hr4013C
069	413827-3	Verbindingsring HR006G
070	911511-9	Kruiskopschroef M4X10
071	233611-8	Torsieveer 7 Hr5202C
072	454778-1	Verbindinggeleider Hr5202C
073	911526-6	Schroef 4X16 A
074	346748-3	Geleiderail Hr5202C
075	140Y00-9	Krukashuis HR006G P
076	922359-4	Inbusbout M6X35Mm*
077	213662-7	O-Ring 55 Hm1810
078	922359-4	Inbusbout M6X35Mm*
079	413264-1	Veerbasis HR006G
080	232662-8	Compressieveer 12 HR006G
081	232664-4	Compressieveer 10 HR006G
082	911233-1	Kruiskopschroef 5X20
083	127823-2	Koppelbegrenzer HR006G
084	227628-1	Tandwiel 10 Hr5212C
085	210256-9	Kogellager 6904LLB HR006G
086	142410-6	Koppelbegrenzer Hr5212C P



Nr.	Part nr.	Name
087	324727-1	Kraagrevet 8Mm
088	210005-4	Kogellager 608Ddw A
089	253215-0	Sluitring 8X14X0,5 Mm
090	961004-6	Borgring S-8
091	327729-6	Krukas HR006G
092	210255-1	Kogellager 6006LLB HR006G
093	254229-2	Krukasspie Hr4000C
094	227788-9	Tandwiel 46 Hr5212C
095	227336-4	Tandwiel 26 Hr5212C
096	961102-6	Borgring S-22
097	253843-1	Sluitring 12
098	424609-8	Afdichtring A Hr5212C
098-1	422786-0	Pakkingring A HR006G
099	142409-1	Tandwielhuis Hr5212C
100	454774-9	Plaat Tbv Veer Hr5202C
101	233497-0	Drukveer 15 Hr5210C
104	326375-2	Balansgewicht Hr5212C
105	233497-0	Drukveer 15 Hr5210C
106	213953-6	O-Ring 24 Hr2430
107	141E52-3	Houder cpl HR006G
108	213231-4	Keerring 10 Hr4500C
110	211228-7	Kogellager 6202Lib A
111	267215-4	Sluitring 15 Btw200
112	519652-1	Anker assy HR006G
113	211289-7	Kogellager 6000Ddw Hm1213C A
114	265995-6	Tapschroef 4X18 P
115	413260-9	Tussenplaat HR006G
116	629A27-3	Veld HR006G
117	632R89-4	Draadboom HR006G
118	652031-1	Schroef M3X6
119	620E26-2	Controller B HR006G
120	687B69-9	Stopper DHR400
121	266490-9	Parker Ck 2X6Mm DDF483 P
122	454780-4	Afschermplaat Hr5212C
123	266041-8	Tapschroef 5X25 A
124	454763-4	Tandwielhuisdeksel Hr5212C
125	413256-0	Motorhuis HR006G
126	922359-4	Inbusbout M6X35Mm*
126-1	922359-4	Inbusbout M6X35Mm*
127	256380-4	Kraagpen 4-6 DHR400
128	412985-2	Basisplaat HM001G
129	232643-2	Torsieveer 13 HR005G
130	140W48-9	Hendel cpl HM1511
131	263046-9	Tapschroef 3x14mm HR005G
132	265995-6	Tapschroef 4X18 P
133	620E28-8	Circuit sensor HR006G

Nr.	Part nr.	Name
134	620E29-6	Circuitknop HR006G
135	140X97-2	Motorhuiskap HR006G
135C10	422660-2	Tussenplaat HM002G
136	266041-8	Tapschroef 5X25 A
137	266041-8	Tapschroef 5X25 A
138	183S32-7	Behuizingset HR006G
138C10	263005-3	Rubber Pen 6 AC320H P
138C20	347755-9	Glijrail HM002G
138C30	422646-6	Kap 10 HR005G
138C40	347782-6	Plaat HM002G
139	232663-6	Compressieveer 8 HR006G
140	620E27-0	Circuit led HR006G
141	620E25-4	Controller HR006G
142	620E30-1	Versnellingsmeter HR006G
143	256886-2	As 3mm HR001G
144	422472-3	Demper HR001G
145	632R98-3	Aansluitunit HR006G
146	688163-8	Lijn Filter Bfs441
147	232152-1	Bladveer 6832
148	412953-5	Trekblokkeerring HR005G
149	458097-7	Schakelaarhandel DHR400
150	232418-9	Drukveer 5
151	651083-9	Schakelaar C3Xa-1Pspm Dsp600
152	183S32-7	Behuizingset HR006G
152C10	263005-3	Rubber Pen 6 AC320H P
152C20	347755-9	Glijrail HM002G
152C30	422646-6	Kap 10 HR005G
152C40	347782-6	Plaat HM002G
153	140F99-0	Afdekkap DGA701
153C10	213218-6	O-Ring 16 HK1820 P
153C20	818H07-8	Label DGA701
154	265995-6	Tapschroef 4X18 P
155	8029M5-9	Label XGT HM002G
156	811996-8	Label sernr HR006G
157	811990-0	Naamplaat HR006G